



DOKUMENTATION 7-SEGMENTANZEIGE 4-KANAL

1. EINLEITUNG

Die 7-Segmentanzeige mit vier unabhängigen Segmenten ist eine Ausgabeplatine für unsere MC-Lehrsysteme. Am Datenbus wird die auszugebende Zahl ausgegeben. Über ein einfaches Multiplexverfahren werden die einzelnen Segmente Ein- und Ausgeschaltet.

2. ALLGEMEINES

Diese Platine kann ausschließlich als Ausgabeplatine verwendet werden. An den Segmentanzeigen können die Zeichen 0 bis 9 dargestellt werden. Eine Darstellung von Buchstaben ist nicht möglich.

2.1 TECHNISCHE DATEN

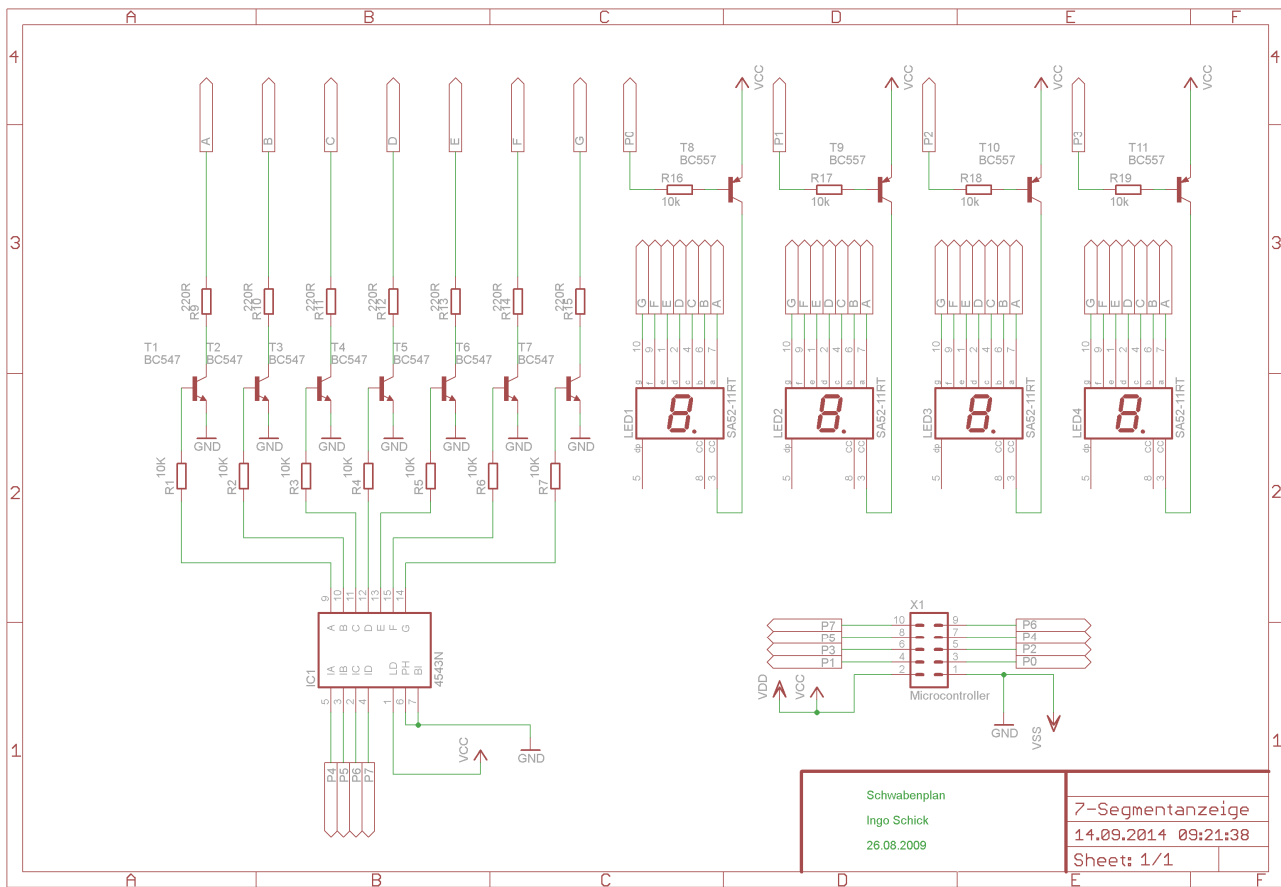
Spannung: 3,3 - 5,0 Volt DC
Strom: max. 100 mA
Abmessungen: 85 x 80 mm

2.2 STANDARD-PORTBELEGUNGEN

Pin-Nummer	Bezeichnung
1	GND
2	VCC
3	RX0 (Pin 0.0)
4	RX1 (Pin 0.1)
5	RX2 (Pin 0.2)
6	RX3 (Pin 0.3)
7	RX4 (Pin 0.4)
8	RX5 (Pin 0.5)
9	RX6 (Pin 0.6)
10	RX7 (Pin 0.7)

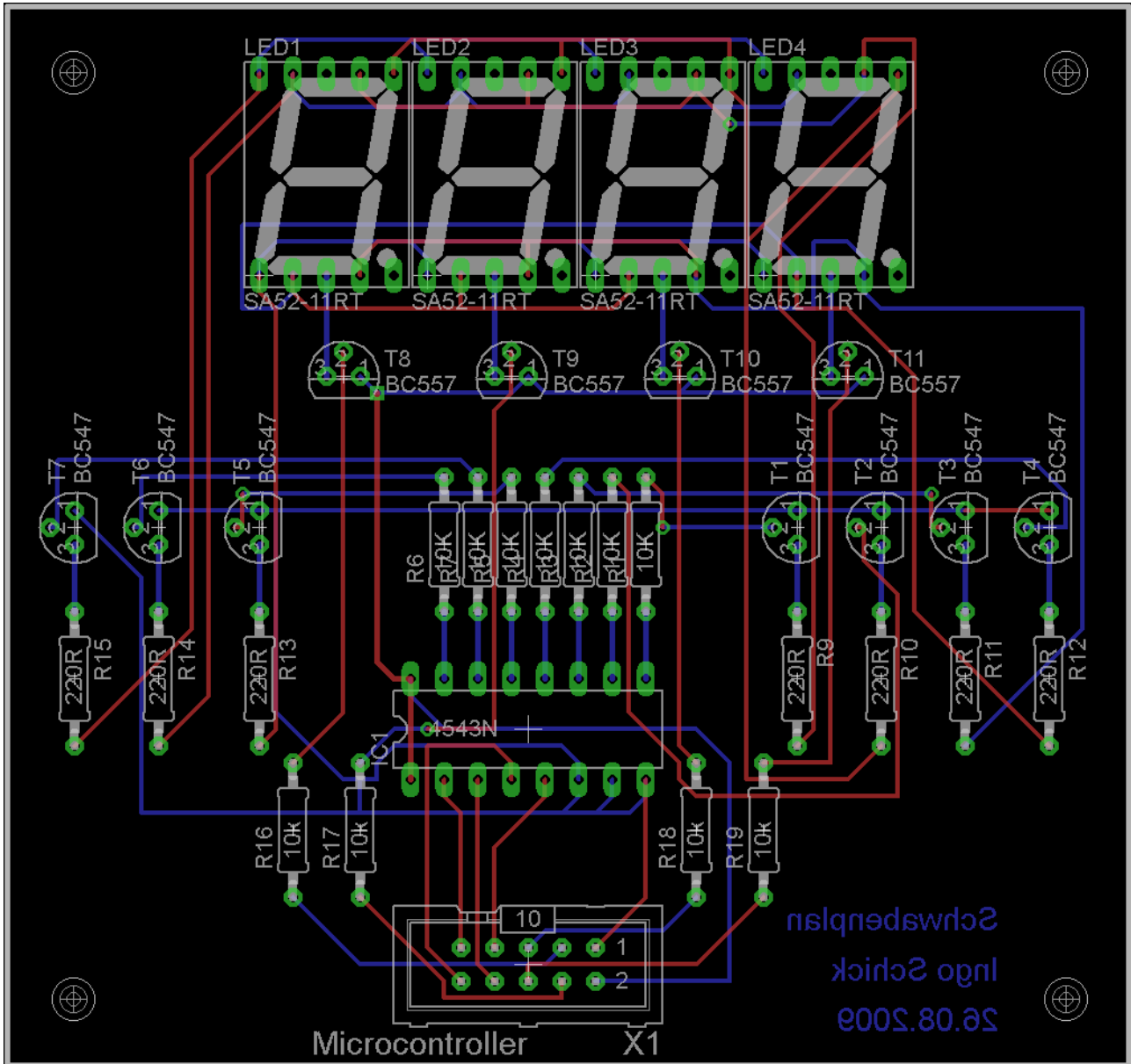


3. SCHALTPLAN





4. BESTÜCKUNGSPLAN





5. STÜCKLISTE

Bauteil	Wert	Bezeichnung
IC1	74HC4543	IC 4543
LED1	rot	Segmentanzeige SA 52 rot
LED2	rot	Segmentanzeige SA 52 rot
LED3	rot	Segmentanzeige SA 52 rot
LED4	rot	Segmentanzeige SA 52 rot
R1	10 K	Widerstand 1/4 W
R2	10 K	Widerstand 1/4 W
R3	10 K	Widerstand 1/4 W
R4	10 K	Widerstand 1/4 W
R5	10 K	Widerstand 1/4 W
R6	10 K	Widerstand 1/4 W
R7	10 K	Widerstand 1/4 W
R9	220 R	Widerstand 1/4 W
R10	220 R	Widerstand 1/4 W
R11	220 R	Widerstand 1/4 W
R12	220 R	Widerstand 1/4 W
R13	220 R	Widerstand 1/4 W
R14	220 R	Widerstand 1/4 W
R15	220 R	Widerstand 1/4 W
R16	10 K	Widerstand 1/4 W
R17	10 K	Widerstand 1/4 W
R18	10 K	Widerstand 1/4 W
R19	10 K	Widerstand 1/4 W
T1	BC 547	NPN-Transistor
T2	BC 547	NPN-Transistor
T3	BC 547	NPN-Transistor
T4	BC 547	NPN-Transistor
T5	BC 547	NPN-Transistor
T6	BC 547	NPN-Transistor
T7	BC 547	NPN-Transistor
T8	BC 557	PNP-Transistor
T9	BC 557	PNP-Transistor
T10	BC557	PNP-Transistor
T11	BC 557	PNP-Transistor
X1		10 pol. Pfostenstecker