



DOKUMENTATION I²C-BUS PLATINE DS1337

1. EINLEITUNG

Mit dieser Zusatzplatine können Sie eine Echtzeituhr über den I²C-Bus an unsere Lehrsysteme anbinden. Im Uhrenbaustein DS1337 vereinen sich die Echtzeituhr und ein 100-Jahres Kalender mit Schaltjahresfunktion.

Sobald der Microcontroller gestartet ist, kann er die aktuelle Uhrzeit und das Datum aus dieser Platine auslesen bzw. setzen. Die Uhrzeit und das Datum des DS1337 werden über eine Stützbatterie aktuell gehalten.

2. ALLGEMEINES

Die Erweiterungsplatine wird über einen 10 poligen Pfostenstecker an der Hauptplatine angeschlossen. Die Spannungsversorgung erfolgt ebenfalls über diese Steckverbindung.

2.1 TECHNISCHE DATEN

Spannung: 3,3 und 5,0 Volt DC
Strom: ca. 15 - 60 mA ohne Zusatzplatinen
Abmessungen: 60 x 35 mm

2.2 STANDARD-PORTBELEGUNGEN

Pin-Nummer	Bezeichnung
1	GND
2	VCC
3	RX0 (Pin 0.0)
4	RX1 (Pin 0.1)
5	RX2 (Pin 0.2)
6	RX3 (Pin 0.3) SCL
7	RX4 (Pin 0.4) SDA
8	RX5 (Pin 0.5)
9	RX6 (Pin 0.6)
10	RX7 (Pin 0.7)



3. SCHALTPLAN

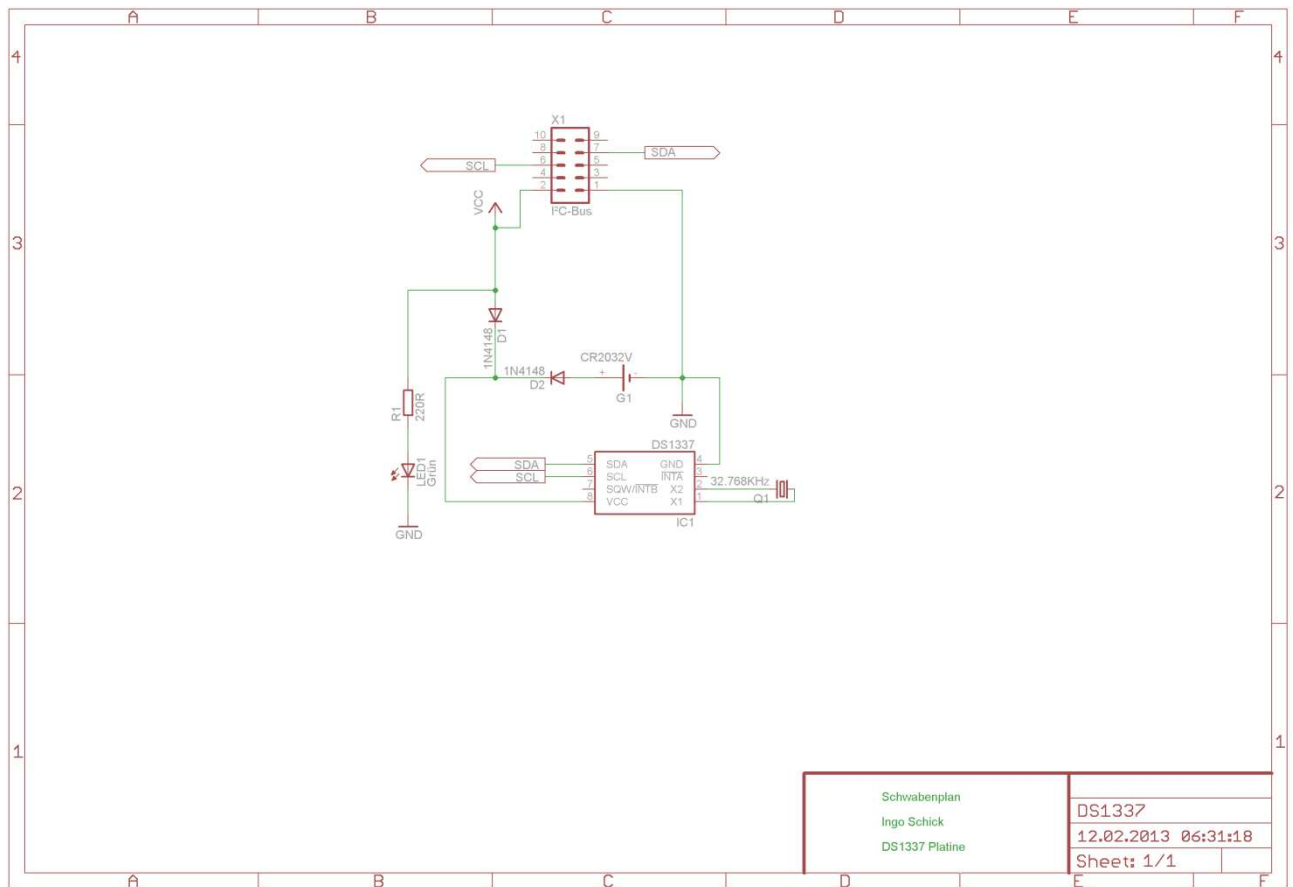


Bild 1: Schaltplan der I²C-Bus Echtzeituhr



4. BESTÜCKUNGSPLAN

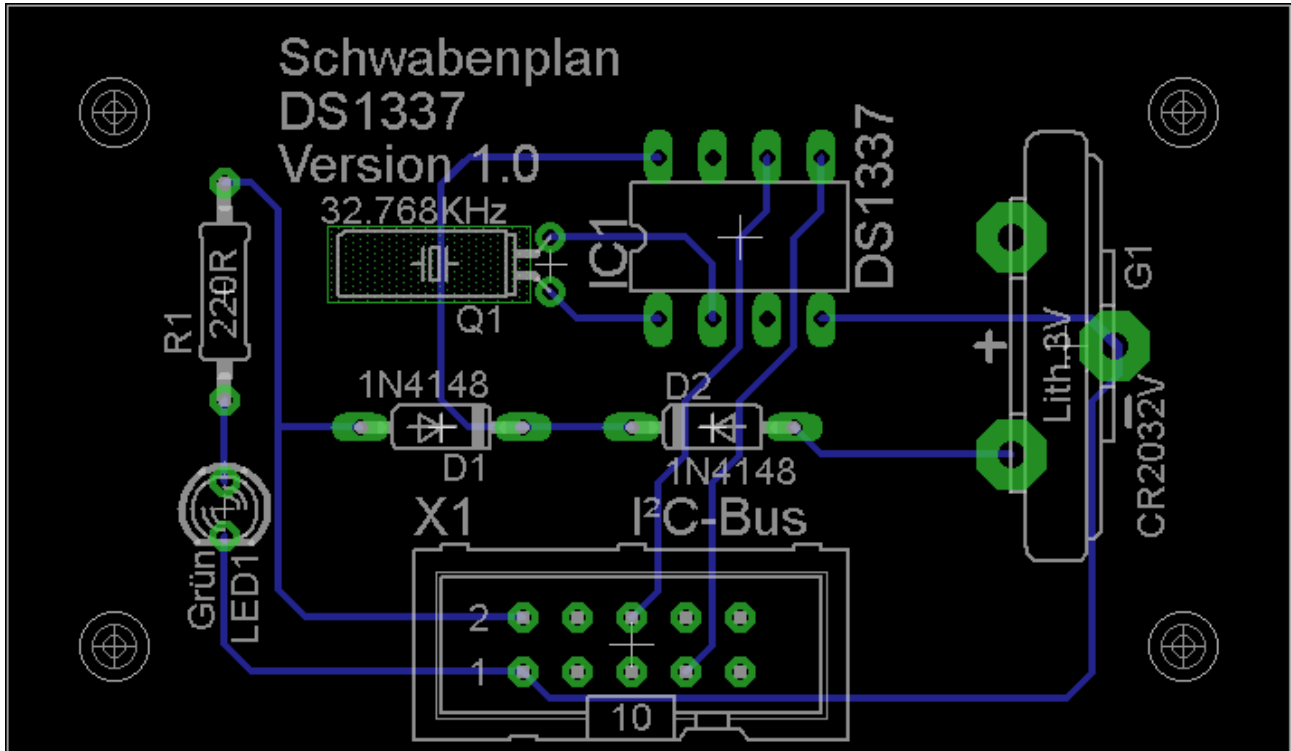


Bild 2: Bestückungsplan der I²C-Bus Echtzeituhr

5. STÜCKLISTE

Bauteil	Wert	Bezeichnung
IC1		DS1337
D1	1N4148	Diode
D2	1N4148	Diode
G1	3 Volt / 230 mAh	CR2032V
R1	220R	Widerstand 1/4 W
LED1	Grün	LED 3mm
Q1	0,032768 MHz	Mini Uhrenquarz, 0,032768 MHz, TC38
X1	I ² C-Bus	10 pol. Pfostenstecker