



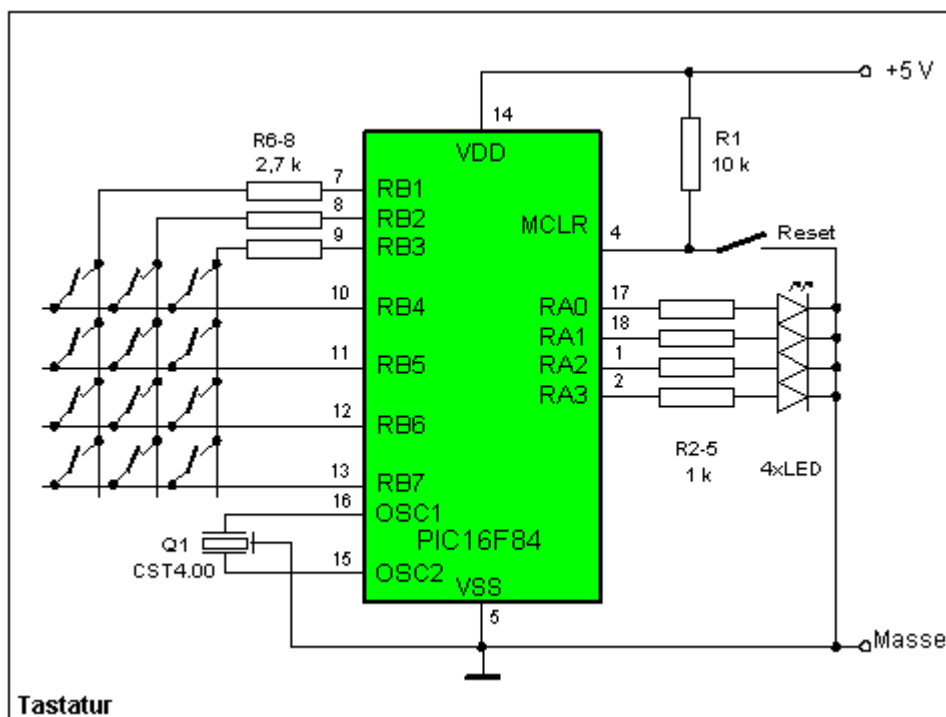
DOKUMENTATION 4x4 MATRIX-TASTATUR

1. EINLEITUNG

Die 4x4 Matrix-Tastatur ist eine Erweiterungsplatine für unsere MC-Lehrsysteme und verfügt über 16 Eingabetaster. Die Eingabetaster können an einem digitalen Eingangsport des Lehrsystems angeschlossen werden. Die Erweiterungsplatine wird sehr häufig für die Realisierung einer Codetastatur verwendet.

In der folgenden Zeichnung ist eine 3x4 Matrix-Tastatur. Die Pins RB1 - RB3 sind Ausgänge und liegen im Ruhezustand auf "High-Potential".

Die Ausgänge werden nacheinander auf "Low-Potential" gelegt, und dabei werden die Eingänge ausgewertet. Liegt dabei ein Eingang auf "Low-Potential", muss dieser durch eine gedrückte Taste mit dem jeweiligen Ausgang verbunden sein.



Quelle: <http://www.sprut.de/electronic/pic/programm/tastatur2.htm>



2. ALLGEMEINES

2.1 TECHNISCHE DATEN

Spannung: 5 Volt DC
Strom: ca. 30 mA
Abmessungen: 74 x 90 mm

2.2 STANDARD-PORTBELEGUNGEN

Pin-Nummer	Bezeichnung
1	GND
2	VCC
3	RX0 (Pin 0.0)
4	RX1 (Pin 0.1)
5	RX2 (Pin 0.2)
6	RX3 (Pin 0.3)
7	RX4 (Pin 0.4)
8	RX5 (Pin 0.5)
9	RX6 (Pin 0.6)
10	RX7 (Pin 0.7)



2.3 PORTZUSTÄNDE FÜR DIE MATRIX-TASTATUR

Taste	Port-Wert dezimal	Port-Wert binär
1	238	1110.1110
4	222	1101.1110
7	190	1011.1110
*	126	0111.1110
2	237	1110.1101
5	221	1101.1101
8	189	1011.1101
0	125	0111.1101

Taste	Port-Wert dezimal	Port-Wert binär
3	235	1110.1011
6	219	1101.1011
9	187	1011.1011
#	123	0111.1011
A	231	1110.0111
B	215	1101.0111
C	183	1011.0111
D	119	0111.0111



3. SCHALTPLAN

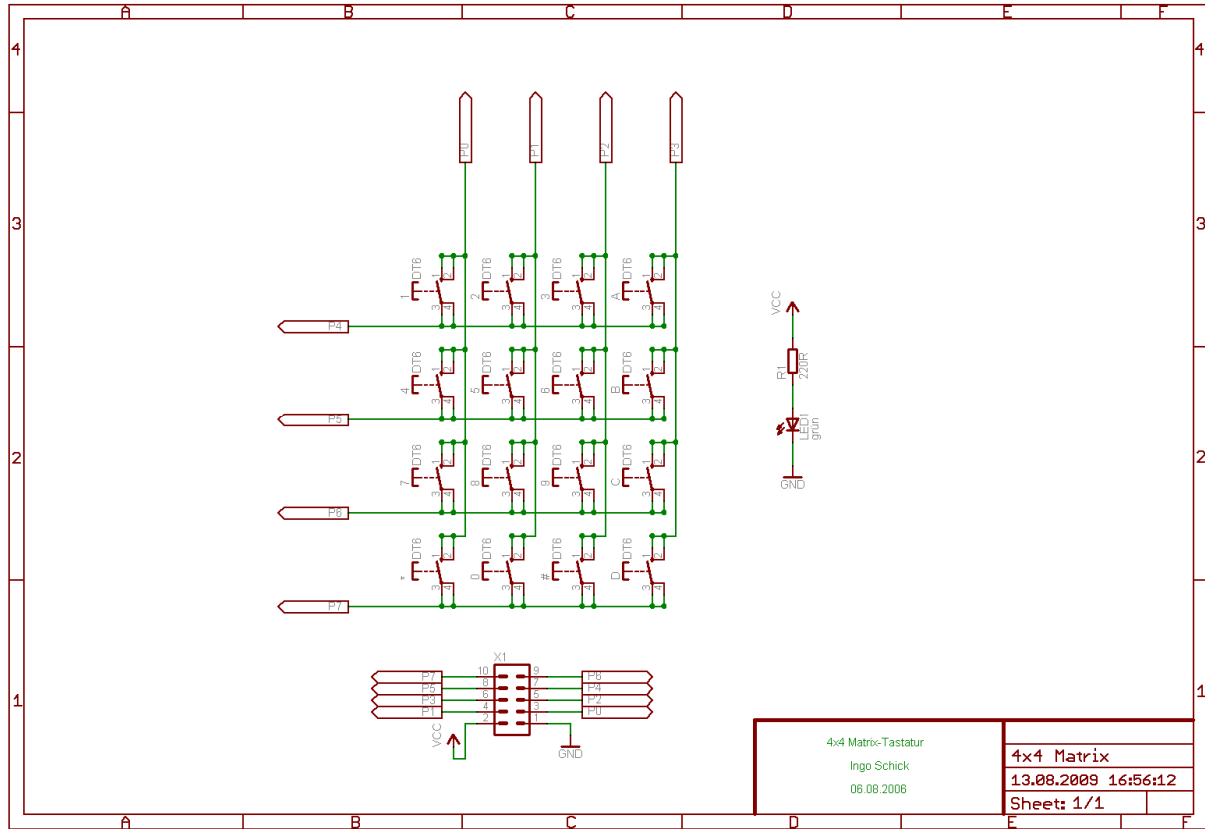


Bild 1: Schaltplan



4. BESTÜCKUNGSPLAN

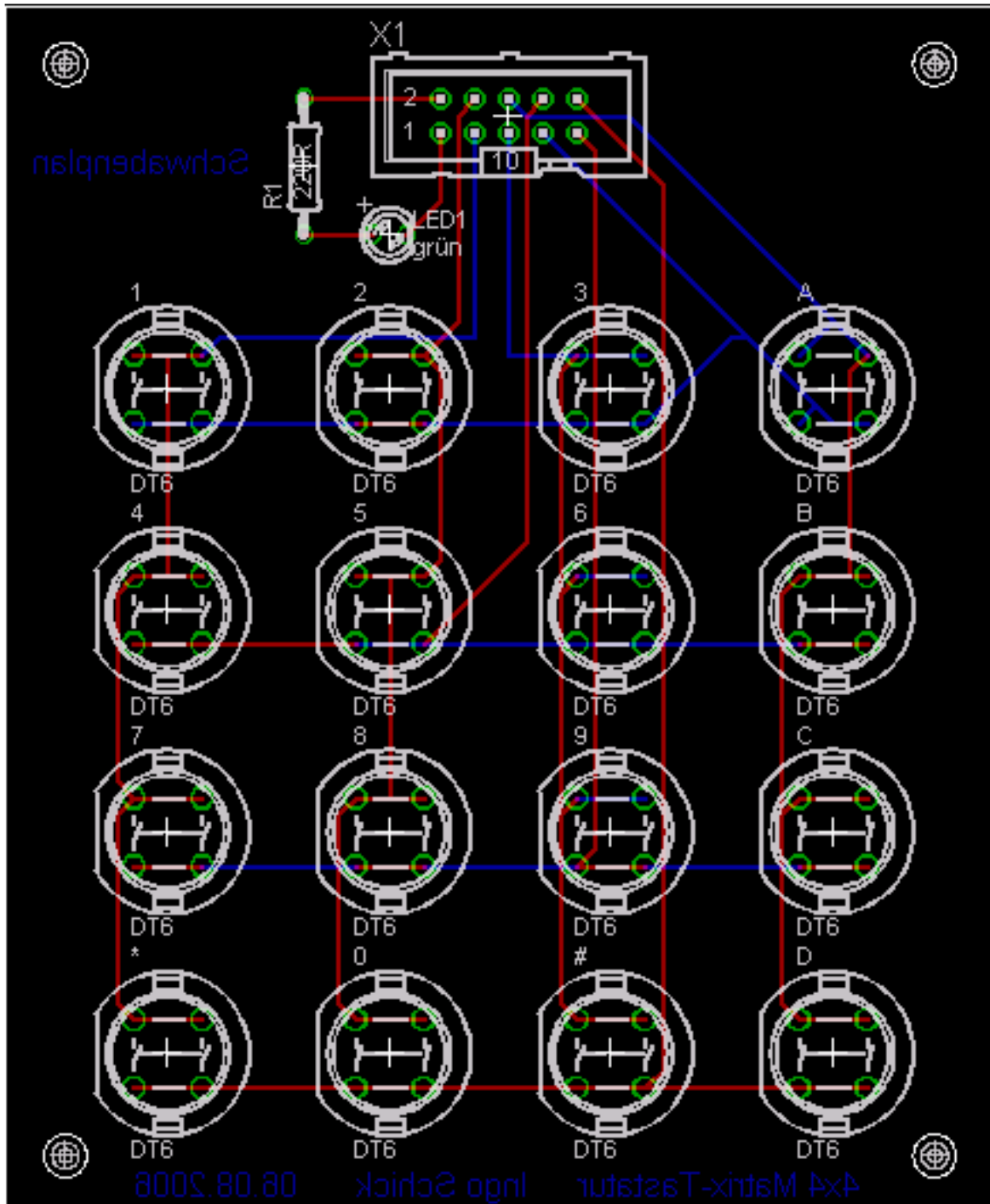


Bild 2: Bestückungsplan



5. STÜCKLISTE

Bauteil	Wert	Bezeichnung
#	DT6 grün	DT 6 Taster
*	DT6 grün	DT 6 Taster
0	DT6 grün	DT 6 Taster
1	DT6 grün	DT 6 Taster
2	DT6 grün	DT 6 Taster
3	DT6 grün	DT 6 Taster
4	DT6 grün	DT 6 Taster
5	DT6 grün	DT 6 Taster
6	DT6 grün	DT 6 Taster
7	DT6 grün	DT 6 Taster
8	DT6 grün	DT 6 Taster
9	DT6 grün	DT 6 Taster
A	DT6 grün	DT 6 Taster
B	DT6 grün	DT 6 Taster
C	DT6 grün	DT 6 Taster
D	DT6 grün	DT 6 Taster
LED1	grün	LED
R1	220R	Widerstand 1/4W
X1		10 pol. Pfostenstecker